

第7回ストロベリーオープンジュニアダブルス選手権大会2019

2019年7月6日 宇都宮市河内体育館

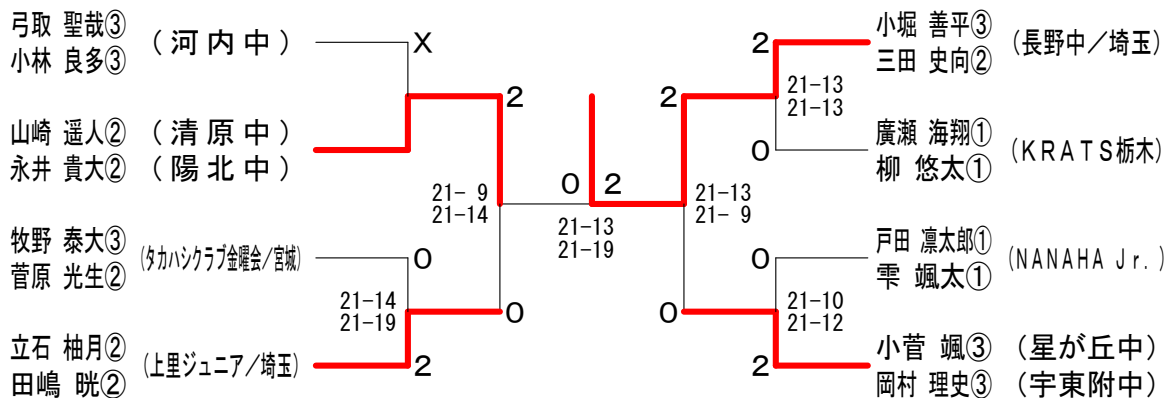
男子Aクラス Aブロック	古栗 田山	弓取 小林	廣瀬 柳	鈴木 市村	勝敗	順位
古田 瑞樹② (宇東附中) 栗山 幸太② (泉が丘中)		×	×	×	M 0-3 G 0-6 P 95-127	4
弓取 聖哉③ (河内中) 小林 良多③	○		○	○	M 3-0 G 6-1 P 141-116	1
廣瀬 海翔① (KRATS栃木) 柳 悠太①	○	×		○	M 2-1 G 5-2 P 144-122	2
鈴木 啓真⑥ (桜川J.r./茨城) 市村 祐作⑥	○	×	×		M 1-2 G 2-4 P 102-117	3

男子Aクラス Bブロック	牧野 菅原	榎山 後藤	小菅 村	勝敗	順位
牧野 泰大③ (タカハシクラブ金曜会/宮城) 菅原 光生②		○	×	M 1-1 G 2-3 P 93-97	2
榎山 泰河⑥ (宇都宮中央) 後藤 洸太⑥ (岩槻ジュニア/埼玉)	×		×	M 0-2 G 2-4 P 100-120	3
小菅 颯③ (星が丘中) 岡村 理史③ (宇東附中)	○	○		M 2-0 G 4-1 P 103-79	1

男子Aクラス Cブロック	山崎 永	中松 井	田澤 三	堀田 三	勝敗	順位
山崎 遥人② (清原中) 永井 貴大② (陽北中)		○	×		M 1-1 G 2-2 P 68-73	2
中田 昂希③ (星が丘中) 松澤 しおん③	×		×		M 0-2 G 0-4 P 55-84	3
小堀 善平③ (長野中/埼玉) 三田 史向②	○	○			M 2-0 G 4-0 P 84-50	1

男子Aクラス Dブロック	立石 田嶋	戸田 凜	高深 山	勝敗	順位
立石 柚月② (上里ジュニア/埼玉) 田嶋 暁②		○	○	M 2-0 G 4-0 P 84-49	1
戸田 凜太郎① (NANAHA J.r.) 凜 颯太①	×		○	M 1-1 G 2-2 P 72-66	2
高山 悠良輝③ (中央中等教育学校/群馬) 深江 昂世③	×	×		M 0-2 G 0-4 P 43-84	3

男子Aクラス (MA) 決勝トーナメント



第7回ストロベリーオープンジュニアダブルス選手権大会2019

2019年7月6日 宇都宮市河内体育館

男子Bクラス Aブロック	遠藤 藤原	鈴木 木	上原 原	釜島 島	勝敗	順位
遠藤 駿斗③ 梶原 悠希② (河内中)		×	○	○	M 2-1 G 4-3 P 126-96	2
鈴木 康介⑥ 佐藤 空芽⑥ (みはら)	○		○	×	M 3-0 G 6-0 P 126-50	1
上原 一真① 宮城 崇⑥ (横浜白山/神奈川)	×	×		×	M 1-2 G 3-4 P 119-99	3
釜島 唯鶴② 渡邊 友起② (星が丘中)	×	×	×		M 0-3 G 0-6 P 0-126	4

男子Bクラス Bブロック	堀口 石	渡邊 川	北保 川	川今 侯	勝敗	順位
堀口 駿太② 石川 悟① (長野中/埼玉)		○	×	○	M 2-1 G 4-3 P 129-117	2
渡邊 勲太③ 渡邊 凌空② (陽北中)	×		×	○	M 1-2 G 3-4 P 127-126	3
北川 颯大③ 保泉 孝介③ (Feel)	○	○		○	M 3-0 G 6-0 P 126-78	1
川侯 歩夢⑥ 今井 隆希⑥ (宇都宮中央)	×	×	×		M 0-3 G 0-6 P 65-126	4

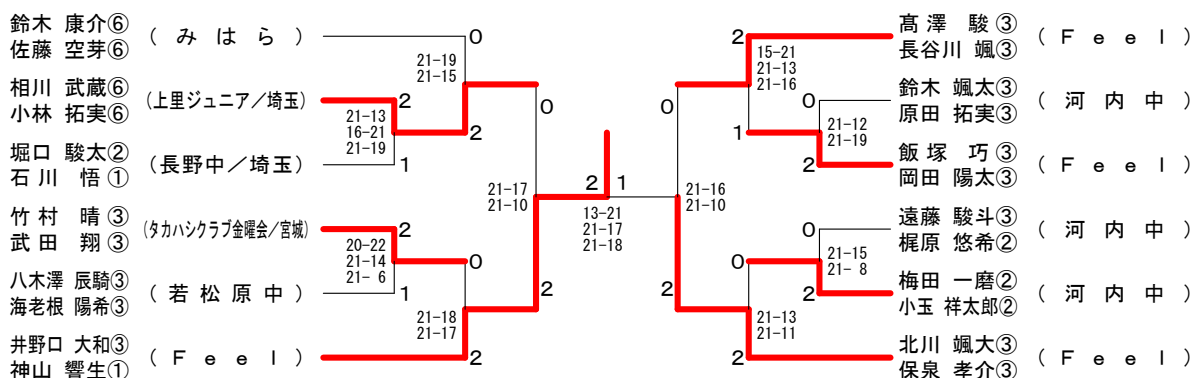
男子Bクラス Cブロック	相川 小林	高澤 澤	杉本 本	勝敗	順位
相川 武蔵⑥ 小林 拓実⑥ (上里ジュニア/埼玉)		×	○	M 1-1 G 2-2 P 63-62	2
高澤 駿③ 長谷川 颯③ (Feel)	○		○	M 2-0 G 4-0 P 84-37	1
杉本 健太③ 坂本 壮駿① (河内中)	×	×		M 0-2 G 0-4 P 36-84	3

男子Bクラス Dブロック	井野口 神	古田 田	梅田 小	勝敗	順位
井野口 大和③ 神山 響生① (Feel)		○	○	M 2-0 G 4-0 P 84-42	1
古田 大翔⑥ 堀井 溪佑⑥ (宇都宮中央)	×		×	M 0-2 G 0-4 P 50-84	3
梅田 一磨② 小玉 祥太郎② (河内中)	×	○		M 1-1 G 2-2 P 68-76	2

男子Bクラス Eブロック	竹村 武	鈴木 木	荒井 阿	勝敗	順位
竹村 晴③ 武田 翔③ (タカハクラブ金曜会/宮城)		○	○	M 2-0 G 4-0 P 84-43	1
鈴木 颯太③ 原田 拓実③ (河内中)	×		○	M 1-1 G 2-2 P 68-65	2
荒井 虎汰郎② 阿久津 善介⑥ (ZERO Jr.)	×	×		M 0-2 G 0-4 P 40-84	3

男子Bクラス Fブロック	八木澤 海	荒瀬 三	飯塚 岡	勝敗	順位
八木澤 辰騎③ 海老根 陽希③ (若松原中)		○	×	M 1-1 G 2-3 P 92-89	2
荒瀬 尊翔⑥ 三浦 琉海⑥ (横浜白山/神奈川)	×		×	M 0-2 G 1-4 P 69-101	3
飯塚 巧③ 岡田 陽太③ (Feel)	○	○		M 2-0 G 4-0 P 84-55	1

男子Bクラス (MB) 決勝トーナメント



第7回ストロベリーオープンジュニアダブルス選手権大会2019

2019年7月6日 宇都宮市河内体育館

女子Aクラス Aブロック	福島 門倉	渋谷 小	原 林	岡田 齋	田 藤	小野 宮	野 本	勝敗	順位
福島 華乃③ (小川東中/埼玉) 門倉 菜月③		○ 21-12 21-7	○ 21-2 21-14	○ 21-19 21-17	M 3-0 G 6-0 P 126-71				1
渋谷 有純⑥ (吉田パドミントン/茨城) 小林 友香⑥	×		×	×	M 0-3 G 1-6 P 99-143				4
岡田 陽香③ (河内中) 齋藤 花菜子③	×	○ 22-20 16-21 21-19		×	M 1-2 G 2-5 P 100-144				3
小野 美早紀③ (タカハシクラブ金曜会/宮城) 宮本 瑞生③	×	○ 21-11 21-9	○ 21-16 21-9		M 2-1 G 4-2 P 120-87				2

女子Aクラス Bブロック	杉中 崎	永 大	尾 森	檜 原	山 進	藤 中	勝敗	順位
杉崎 彩乃② (スーパーバード/宮城) 中澤 英里②		○ 21-6 21-9	○ 21-16 13-21 21-14		M 3-0 G 6-1 P 139-66			1
永尾 仁胡③ (上里ジュニア/埼玉) 大森 柾果③	×		×	×	M 0-3 G 0-6 P 0-126			4
檜山 愛里奈⑥ (宇都宮中央) 原 愛実⑥	×	○ 6-21 9-21	○ 21-15 6-21 13-21		M 1-2 G 3-4 P 97-99			3
進藤 さくら③ (横浜白山/神奈川) 中嶋 楓花③	×	○ 16-21 21-13 14-21	○ 15-21 21-6 21-13		M 2-1 G 5-3 P 150-95			2

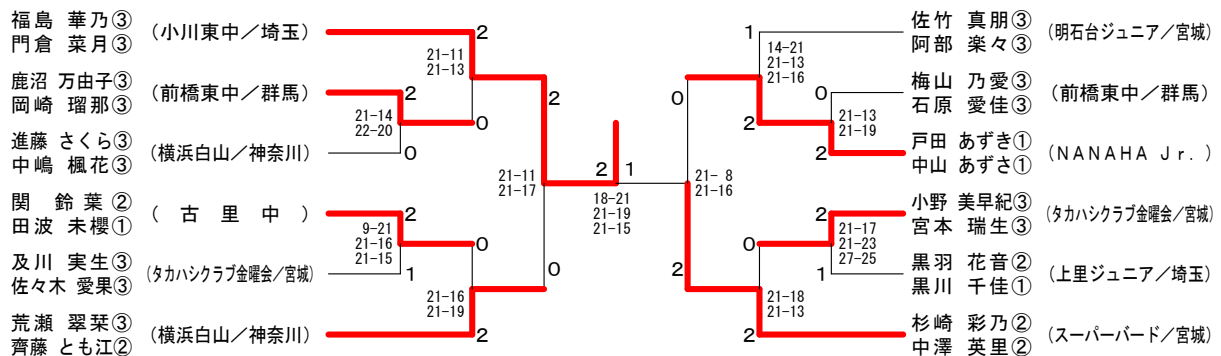
女子Aクラス Cブロック	佐阿 竹	鹿 部	沼 崎	藤和 沼	沼 氣	勝敗	順位
佐竹 真朋③ (明石台ジュニア/宮城) 阿部 楽々③		○ 16-21 21-15 21-17	○ 21-16 21-16		M 2-0 G 4-1 P 100-85		1
鹿沼 万由子③ (前橋東中/群馬) 岡崎 瑠那③	×	○ 21-16 15-21 17-21	○ 21-18 21-12		M 1-1 G 3-2 P 95-88		2
藤沼 麗② (ZERO Jr.) 和氣 虹歩①	×	×			M 0-2 G 0-4 P 62-84		3

女子Aクラス Dブロック	新田 丹	田 野	荒 齊	瀬 藤	黒 黒	羽 川	勝敗	順位
新田 紗矢⑥ (達坊ジュニア/宮城) 丹野 琴瀬⑥		×	×		M 0-2 G 0-4 P 42-84			3
荒瀬 翠葉③ (横浜白山/神奈川) 齊藤 とも江②	○ 21-11 21-7		○ 21-10 21-18		M 2-0 G 4-0 P 84-46			1
黒羽 花音② (上里ジュニア/埼玉) 黒川 千佳①	○ 21-15 21-9	×	×		M 1-1 G 2-2 P 70-66			2

女子Aクラス Eブロック	関 田	梅 波	山 石	高 原	田 高	勝敗	順位
関 鈴葉② (古里中) 田波 未櫻①		○ 21-12 21-10	○ 21-10 21-11		M 2-0 G 4-0 P 84-43		1
梅山 乃愛③ (前橋東中/群馬) 石原 愛佳③	×	○ 21-15 21-16			M 1-1 G 2-2 P 64-73		2
高田 沙都⑥ (三郷ダックス/埼玉) 高田 湖都⑥	×	×			M 0-2 G 0-4 P 52-84		3

女子Aクラス Fブロック	井 相	田 川	及 佐	川 々	戸 中	田 山	勝敗	順位
井田 杏奈① (上里ジュニア/埼玉) 相川 和葉⑥		×	×		M 0-2 G 0-4 P 49-84			3
及川 実生③ (タカハシクラブ金曜会/宮城) 佐々木 愛果③	○ 21-12 21-13		×		M 1-1 G 3-2 P 98-76			2
戸田 あずき① (NANAHA Jr.) 中山 あずさ①	○ 21-11 21-13	○ 9-21 21-19 21-16			M 2-0 G 4-1 P 93-80			1

女子Aクラス (WA) 決勝トーナメント



第7回ストロベリーオープンジュニアダブルス選手権大会2019

2019年7月6日 宇都宮市河内体育館

女子Bクラス Aブロック	荒井新	井新	田嶋	増子	土屋	勝敗	順位
荒井 百桃果③ (ZERO Jr.) 荒井 梨々香⑥		×	×	×	M 0-3 G 0-6 P 79-126		4
田嶋 和奏② (嵐山ビーンズ/埼玉) 新井 美紗紀①	○		×	○	M 2-1 G 4-3 P 126-134		2
増子 綾苺⑥ (小山羽球) 渡辺 佑菜⑥	○	○		○	M 3-0 G 6-0 P 126-75		1
土屋 佑愛⑥ (伊勢崎ジュニア/群馬) 五十嵐 みこ⑥	○	×	×		M 1-2 G 3-4 P 133-129		3

女子Bクラス Bブロック	丸山	星野	新井	清水	勝敗	順位
丸山 璃奈⑥ (宇都宮中央) 伊東 煌羽⑥		○	○	○	M 3-0 G 6-2 P 157-129	1
星野 茉子⑥ (所沢ジュニア/埼玉) 中田 莉奈⑥	×		×	×	M 0-3 G 2-6 P 128-157	4
新井 心愛③ (前橋東中/群馬) 大田 愛美③	×	○		○	M 2-1 G 5-3 P 154-126	2
清水 結芽① (宮の原中) 鈴木 真歩①	×	○	×		M 1-2 G 2-4 P 87-114	3

女子Bクラス Cブロック	齋藤	林	有馬	馬住	勝敗	順位
齋藤 和泉② (タカハシクラブ金曜会/宮城) 畠山 七海②		○	○		M 2-0 G 4-0 P 84-35	1
林 美佑① (横浜白山/神奈川) 明石 春香⑥	×		○		M 1-1 G 2-2 P 61-75	2
有馬 彩華② (旭中) 川住 莉子②	×	×			M 0-2 G 0-4 P 49-84	3

女子Bクラス Dブロック	大月	入江	白木	勝敗	順位
大月 琉香⑥ (所沢ジュニア/埼玉) 中西 歩⑥		×	×	M 0-2 G 0-4 P 35-84	3
入江 紫③ (旭中) 齋藤 天音①	○		○	M 2-0 G 4-0 P 84-14	1
白木 里英⑥ (白河ひがし/福島) 大河原 心晴⑥	○	×		M 1-1 G 2-2 P 47-68	2

女子Bクラス Eブロック	齋藤	丸山	小出	勝敗	順位
齋藤 愛莉② (石橋中) 森山 美羽結②		○	○	M 2-0 G 4-0 P 84-43	1
丸山 璃緒③ (佐野中/群馬) 峯崎 彩音② (宇大附中)	×		○	M 1-1 G 2-2 P 68-71	2
小出 早紀⑥ (嵐山ビーンズ/埼玉) 森田 実里⑥	×	×		M 0-2 G 0-4 P 46-84	3

女子Bクラス (WB) 決勝トーナメント

