

第2回ストロベリーオープンジュニアシングルス選手権大会2014

平成26年9月6日 真岡市総合体育館・武道体育館

男子Aクラス 1ブロック	松岡	朝倉	秀	勝敗	順位
松岡 聖和② (鹿島中/福島)		×	○	M 1-1 G 3-2 P 100-86	2
朝倉 穂高② (NANAHAジュニア)	○		○	M 2-0 G 4-1 P 100-81	1
秀 友成② (西郷クラブ/宮城)	×	×		M 0-2 G 0-4 P 51-84	3

男子Aクラス 2ブロック	遠藤	七尾	板橋	勝敗	順位
遠藤 黎② (米沢ジュニア/山形)		○	○	M 2-0 G 4-0 P 84-41	1
七尾 健己② (宝木塚ジュニア/東京)	×		○	M 1-1 G 2-2 P 65-77	2
板橋 史哉① (UGBA)	×	×		M 0-2 G 0-4 P 53-84	3

男子Aクラス 3ブロック	勝間田	仁平	藤本	勝敗	順位
勝間田 聖亜② (武里中/埼玉)		○	○	M 2-0 G 4-0 P 84-40	1
仁平 玖央② (白河中央/福島)	×		○	M 1-1 G 2-2 P 62-55	2
藤本 智仁① (陽北中)	×	×		M 0-2 G 0-4 P 33-84	3

男子Aクラス 4ブロック	廣木	小鯖	山本	勝敗	順位
廣木 俊輔② (NANAHAジュニア)		○	○	M 2-0 G 4-0 P 84-33	1
小鯖 樹一② (米沢ジュニア/山形)	×		×	M 0-2 G 0-4 P 58-84	3
山本 健太郎⑥ (宝木塚ジュニア/東京)	×	○		M 1-1 G 2-2 P 49-74	2

男子Aクラス 5ブロック	及川	町田	伊藤	勝敗	順位
及川 登生③ (西郷クラブ/宮城)		×	○	M 1-1 G 2-2 P 63-82	2
町田 笙太郎② (武里中/埼玉)	○		○	M 2-0 G 4-0 P 84-46	1
伊藤 大地① (UGBA)	×	×		M 0-2 G 0-4 P 68-87	3

男子Aクラス 6ブロック	村松	手塚	嶋田	勝敗	順位
村松 優之助② (東和ジュニア/福島)		○	○	M 2-0 G 4-0 P 84-42	1
手塚 風月② (UGBA)	×		×	M 0-2 G 1-4 P 68-103	3
嶋田 匡明① (武里中/埼玉)	×	○		M 1-1 G 2-3 P 85-92	2

男子Aクラス 7ブロック	丸目	鈴木	工藤	勝敗	順位
丸目 理功③ (GPWジュニア/福島)		×	○	M 1-1 G 2-2 P 65-75	2
鈴木 翔馬② (武里中/埼玉)	○		○	M 2-0 G 4-0 P 84-53	1
工藤 瞳哉⑥ (みはら)	×	×		M 0-2 G 0-4 P 63-84	3

男子Aクラス 8ブロック	吾妻	須田	北川	勝敗	順位
吾妻 健太郎② (武里中/埼玉)		○	○	M 2-0 G 4-0 P 86-71	1
須田 龍貴② (白河中央/福島)	×		○	M 1-1 G 2-2 P 81-69	2
北川 史翔⑥ (みはら)	×	×		M 0-2 G 0-4 P 57-84	3

男子Aクラス 9ブロック	高岩	山内	高橋	勝敗	順位
高岩 龍一③ (NANAHAジュニア)		○	○	M 2-0 G 4-0 P 85-53	1
山内 裕稀① (ACTジュニア/秋田)	×		○	M 1-1 G 2-2 P 79-69	2
高橋 陸⑥ (鎌ヶ谷ジュニア/千葉)	×	×		M 0-2 G 0-4 P 42-84	3

男子Aクラス 10ブロック	大畑	岩上	仁平	勝敗	順位
大畑 龍平② (GPWジュニア/福島)		×	×	M 0-2 G 0-4 P 0-84	3
岩上 駿太② (武里中/埼玉)	○		○	M 2-0 G 4-0 P 84-29	1
仁平 浩太⑥ (鎌ヶ谷アドバンス/東京)	○	×		M 1-1 G 2-2 P 71-42	2

第2回ストロベリーオープンジュニアシングルス選手権大会2014

平成26年9月6日 真岡市総合体育館・武道体育館

男子Bクラス 1ブロック	菅野	草野	加藤	長谷川	勝敗	順位
菅野 晃輝② (東和ジュニア/福島)		○ 21-10 21-18	× 21-14 17-21 16-21	○ 21-2 21-4	M 2-1 G 5-2 P 138-90	2
草野 智哉② (六郷BC/宮城)	× 10-21 18-21		× 9-21 7-21	○ 21-5 21-6	M 1-2 G 2-4 P 86-95	3
加藤 恵① (武里中/埼玉)	○ 14-21 21-17 21-16	○ 21-9 21-7		○ 21-1 21-2	M 3-0 G 6-1 P 140-73	1
長谷川 公希⑥ (宇都宮中央ジュニア)	× 2-21 4-21	× 5-21 6-21	× 1-21 2-21		M 0-3 G 0-6 P 20-126	4

男子Bクラス 2ブロック	伊藤	坂田	小林	勝敗	順位
伊藤 龍希② (東和ジュニア/福島)		× 18-21 18-21	○ 21-2 21-5	M 1-1 G 2-2 P 78-49	2
坂田 蓮① (武里中/埼玉)	○ 21-18 21-18		○ 21-5 21-5	M 2-0 G 4-0 P 84-46	1
小林 謙介⑥ (UGBA)	× 2-21 5-21	× 5-21 5-21		M 0-2 G 0-4 P 17-84	3

男子Bクラス 3ブロック	足助	藤田	石原	勝敗	順位
足助 皆紀② (岩舟中)		× 15-21 13-21	× 8-21 11-21	M 0-2 G 0-4 P 47-84	3
藤田 直己① (武里中/埼玉)	○ 21-15 21-13		○ 21-17 21-11	M 2-0 G 4-0 P 84-56	1
石原 倫⑥ (藪塚ジュニア/群馬)	○ 21-8 21-11	× 17-21 11-21		M 1-1 G 2-2 P 70-61	2

男子Bクラス 4ブロック	渡辺	伊藤	中條	勝敗	順位
渡辺 翔太① (武里中/埼玉)		○ 21-18 21-15	○ 9-21 21-10 23-21	M 2-0 G 4-1 P 95-85	1
伊藤 翔⑥ (東和ジュニア/福島)	× 18-21 15-21		× 7-21 7-21	M 0-2 G 0-4 P 47-84	3
中條 晃綺⑥ (みはら)	× 21-9 10-21 21-23	○ 21-7 21-7		M 1-1 G 3-2 P 94-67	2

男子Bクラス 5ブロック	岡部	小松	阿部	勝敗	順位
岡部 佑斗② (岩舟中)		○ 21-19 21-13	× 12-21 13-21	M 1-1 G 2-2 P 67-74	2
小松 昂① (GPWジュニア/福島)	× 19-21 13-21		× 7-21 17-21	M 0-2 G 0-4 P 56-84	3
阿部 隼大① (武里中/埼玉)	○ 21-12 21-13	○ 21-7 21-17		M 2-0 G 4-0 P 84-49	1

男子Bクラス 6ブロック	大塚	郡	横須賀	勝敗	順位
大塚 直之② (岩舟中)		× 5-21 6-21	× 10-21 11-21	M 0-2 G 0-4 P 32-84	3
郡 奏志⑥ (PowerHittersMax/埼玉)	○ 21-5 21-6		○ 21-12 21-13	M 2-0 G 4-0 P 84-36	1
横須賀 丞⑥ (UGBA)	○ 21-10 21-11	× 12-21 13-21		M 1-1 G 2-2 P 67-63	2

男子Bクラス 7ブロック	半田	郡	佐山	勝敗	順位
半田 壮玄⑥ (宇大附属)		× 14-21 15-21	○ 21-15 21-13	M 1-1 G 2-2 P 71-70	2
郡 浩史⑥ (PowerHittersMax/埼玉)	○ 21-14 21-15		○ 21-6 21-7	M 2-0 G 4-0 P 84-42	1
佐山 大洋② (岩舟中)	× 15-21 13-21	× 6-21 7-21		M 0-2 G 0-4 P 41-84	3

男子Bクラス 8ブロック	加藤	泉	檜原	勝敗	順位
加藤 友昭② (岩舟中)		× 3-21 3-21	× 6-21 0-21	M 0-2 G 0-4 P 12-84	3
泉 駿風① (PowerHittersMax/埼玉)	○ 21-3 21-3		× 15-21 18-21	M 1-1 G 2-2 P 75-48	2
檜原 颯馬⑥ (藪塚ジュニア/群馬)	○ 21-6 21-0	○ 21-15 21-18		M 2-0 G 4-0 P 84-39	1

男子Bクラス 9ブロック	鈴木	須田	二見	勝敗	順位
鈴木 嵩大② (NANAHAジュニア)		○ 22-20 13-21 23-21	× 20-22 21-18 21-23	M 1-1 G 3-3 P 120-125	2
須田 翔太① (白河中央/福島)	× 20-22 21-13 21-23		○ 21-15 21-19	M 1-1 G 3-2 P 104-92	1
二見 俊輔⑥ (鎌ヶ谷ジュニア/千葉)	○ 22-20 18-21 23-21	× 15-21 19-21		M 1-1 G 2-3 P 97-104	3

男子Bクラス 10ブロック	坂本	篠原	荒木	勝敗	順位
坂本 幸太郎② (鹿島中/福島)		× 16-21 20-22	○ 21-10 21-11	M 1-1 G 2-2 P 78-64	2
篠原 竜太② (NANAHAジュニア)	○ 21-16 22-20		○ 21-18 21-18	M 2-0 G 4-0 P 85-72	1
荒木 悠斗⑥ (藪塚ジュニア/群馬)	× 10-21 11-21	× 18-21 18-21		M 0-2 G 0-4 P 57-84	3

男子Bクラス 11ブロック	穂積	木村	穴原	勝敗	順位
穂積 優斗③ (白河中央/福島)		○ 21-16 21-11	○ 21-15 21-10	M 2-0 G 4-0 P 84-52	1
木村 太洋⑥ (鎌ヶ谷ジュニア/千葉)	× 16-21 11-21		○ 21-11 17-21 21-13	M 1-1 G 2-3 P 86-87	2
穴原 怜弥⑥ (ガティジュニア)	× 15-21 10-21	× 11-21 21-17 13-21		M 0-2 G 1-4 P 70-101	3

第2回ストロベリーオープンジュニアシングルス選手権大会2014

平成26年9月6日 真岡市総合体育館・武道体育館

女子Aクラス 1ブロック	佐藤	川角	門馬	吉野	勝敗	順位
佐藤 灯② (武里中/埼玉)	○	○	○	○	M 3-0 G 6-0 P 126-29	1
川角 稀子② (ガティジュニア)	x	○	x	x	M 0-3 G 0-6 P 0-126	4
門馬 有紀② (西郷クラブ/宮城)	x	○	○	x	M 1-2 G 2-4 P 80-84	3
吉野 琴美① (UGBA)	x	○	○	○	M 2-1 G 4-2 P 105-72	2

女子Aクラス 2ブロック	文道	淀	野村	荻原	勝敗	順位
文道 真音② (愛宕中/茨城)	○	○	○	○	M 1-2 G 3-5 P 123-156	3
淀 英恵② (武里中/埼玉)	○	○	○	○	M 3-0 G 6-0 P 126-63	1
野村 萌々子② (上河内)	x	x	x	x	M 0-3 G 2-6 P 107-152	4
荻原 祐希⑥ (藪塚ジュニア/群馬)	○	○	○	○	M 2-1 G 4-4 P 145-130	2

女子Aクラス 3ブロック	永瀬	神山	横塚	勝敗	順位
永瀬 菜々③ (藪塚ジュニア/群馬)	○	○	○	M 0-2 G 0-4 P 38-84	3
神山 歩美② (塩竈ジュニア/宮城)	○	○	○	M 2-0 G 4-0 P 84-24	1
横塚 珠七⑥ (上河内)	○	x	○	M 1-1 G 2-2 P 56-70	2

女子Aクラス 4ブロック	星	遊佐	鍋島	勝敗	順位
星 南③ (PowerHittersMax/埼玉)	○	○	○	M 2-0 G 4-1 P 101-45	1
遊佐 汐里③ (西郷クラブ/宮城)	x	○	x	M 0-2 G 0-4 P 31-84	3
鍋島 紅深① (NANAHAジュニア)	x	○	○	M 1-1 G 3-2 P 77-80	2

女子Aクラス 5ブロック	東林	川本	千葉	勝敗	順位
東林 彩未③ (藪塚ジュニア/群馬)	○	○	○	M 2-0 G 4-1 P 104-63	1
川本 星来② (愛宕中/茨城)	x	○	x	M 0-2 G 0-4 P 37-84	3
千葉 海峰乃② (プラネッツクラブ/宮城)	x	○	○	M 1-1 G 3-2 P 97-91	2

女子Aクラス 6ブロック	渡辺	對馬	前田	勝敗	順位
渡辺 真衣③ (藪塚ジュニア/群馬)	○	○	○	M 1-1 G 2-2 P 64-63	2
對馬 結② (PowerHittersMax/埼玉)	○	○	○	M 2-0 G 4-0 P 84-35	1
前田 琴音① (愛宕中/茨城)	x	x	○	M 0-2 G 0-4 P 34-84	3

女子Aクラス 7ブロック	情野	篠山	八嶋	勝敗	順位
情野 稚菜② (米沢ジュニア/山形)	○	○	○	M 0-2 G 0-4 P 46-84	3
篠山 麻衣② (武里中/埼玉)	○	○	○	M 2-0 G 4-1 P 102-66	1
八嶋 ひより② (NANAHAジュニア)	○	x	○	M 1-1 G 3-2 P 85-83	2

女子Aクラス 8ブロック	武井	竹村	鈴木	勝敗	順位
武井 希生③ (藪塚ジュニア/群馬)	○	○	○	M 0-2 G 0-4 P 57-84	3
竹村 瑠菜② (米沢ジュニア/山形)	○	○	○	M 1-1 G 2-2 P 65-72	2
鈴木 幸恵① (愛宕中/茨城)	○	○	○	M 2-0 G 4-0 P 84-50	1

女子Aクラス 9ブロック	菊地	小林	中静	勝敗	順位
菊地 夏綸① (白河中央/福島)	○	○	○	M 1-1 G 2-3 P 86-98	2
小林 遥香① (愛宕中/茨城)	x	○	x	M 0-2 G 1-4 P 77-102	3
中静 朱里⑥ (宇都宮中央ジュニア)	○	○	○	M 2-0 G 4-0 P 84-47	1

女子Aクラス 10ブロック	内田	橋本	須田	勝敗	順位
内田 優莉香② (PowerHittersMax/埼玉)	○	○	○	M 2-0 G 4-1 P 98-70	1
橋本 紗依② (プラネッツクラブ/宮城)	x	○	○	M 1-1 G 3-2 P 89-78	2
須田 楓華⑥ (ガティジュニア)	x	x	○	M 0-2 G 0-4 P 45-84	3

第2回ストロベリーオープンジュニアシングルス選手権大会2014

平成26年9月6日 真岡市総合体育館・武道体育館

女子Aクラス 11ブロック	三 上	清 水	宇 梶	勝 敗	順 位
三上 菜月② (米沢ジュニア/山形)		○ 21-12 21-18	○ 21-13 21-14	M 2-0 G 4-0 P 84-57	1
清水 南光① (武里中/埼玉)	× 12-21 18-21		○ 21-17 13-21 21-14	M 1-1 G 2-3 P 85-94	2
宇梶 舞① (上河内)	× 13-21 14-21	× 17-21 21-13 14-21		M 0-2 G 1-4 P 79-97	3

女子Aクラス 12ブロック	藤 野	梅 原	伊 藤	勝 敗	順 位
藤野 友結② (宝木塚ジュニア/東京)		○ 18-21 21-17 21-18	○ 21-15 21-18	M 2-0 G 4-1 P 102-89	1
梅原 愛佳② (東和ジュニア/福島)	× 21-18 17-21 18-21		× 13-21 12-21	M 0-2 G 1-4 P 81-102	3
伊藤 空① (UGBA)	× 15-21 18-21	○ 21-13 21-12		M 1-1 G 2-2 P 75-67	2

女子Aクラス 13ブロック	佐 藤	二 瓶	生 井	勝 敗	順 位
佐藤 友実② (鹿沼東中)		○ 21-11 21-13	○ 21- 9 21- 5	M 2-0 G 4-0 P 84-38	1
二瓶 晴菜② (武里中/埼玉)	× 11-21 13-21		○ 23-21 21-10	M 1-1 G 2-2 P 68-73	2
生井 涼乃① (白河中央中/福島)	× 9-21 5-21	× 21-23 10-21		M 0-2 G 0-4 P 45-86	3

第2回ストロベリーオープンジュニアシングルス選手権大会2014

平成26年9月6日 真岡市総合体育館・武道体育館

女子Bクラス 1ブロック	藤井	山口	相原	釜島	勝敗	順位
藤井 乃絵留② (PowerHittersMax/埼玉)		○ 21-7 21-5	○ 21-4 21-9	○ 21-12 21-4	M 3-0 G 6-0 P 126-41	1
山口 光貴② (南河内二中)	×		×	×	M 0-3 G 0-6 P 53-126	4
相原 若菜② (白河中央/福島)	×	○ 21-10 21-7		○ 21-16 21-16	M 2-1 G 4-2 P 97-91	2
釜島 歩未⑥ (宇都宮中央ジュニア)	×	○ 21-12 21-12	×		M 1-2 G 2-4 P 90-108	3

女子Bクラス 2ブロック	古川	柴田	山崎	勝敗	順位
古川 彩香① (白河中央/福島)		×	×	M 0-2 G 1-4 P 76-101	3
柴田 歩⑥ (みはら)	○ 21-10 21-12		○ 21-11 21-17	M 2-0 G 4-0 P 84-50	1
山崎 二葉⑥ (鎌ヶ谷ジュニア/千葉)	○ 21-15 17-21 21-18	×		M 1-1 G 2-3 P 87-96	2

女子Bクラス 3ブロック	蓮沼	齋藤	山王堂	勝敗	順位
蓮沼 美紀② (武里中/埼玉)		○ 21-19 21-12	×	M 1-1 G 3-2 P 90-89	2
齋藤 ゆき① (米沢ジュニア/山形)	×		×	M 0-2 G 0-4 P 41-84	3
山王堂 加奈⑥ (白沢BC)	○ 21-11 16-21 21-16	○ 21-3 21-7		M 2-0 G 4-1 P 100-58	1

女子Bクラス 4ブロック	藤井	山崎	今泉	勝敗	順位
藤井 咲衣② (泉が丘中)		○ 21-19 21-9	○ 21-18 8-21 21-16	M 2-0 G 4-1 P 92-83	1
山崎 美咲⑥ (鎌ヶ谷ジュニア/千葉)	×		○ 22-20 19-21 21-18	M 1-1 G 2-3 P 90-101	2
今泉 友希⑥ (藪塚ジュニア/群馬)	×	×		M 0-2 G 2-4 P 114-112	3

女子Bクラス 5ブロック	矢崎	齋藤	伊藤	勝敗	順位
矢崎 彩乃② (武里中/埼玉)		×	○ 21-6 21-5	M 1-1 G 2-2 P 72-53	2
齋藤 宏美① (上河内)	○ 21-15 21-15		○ 21-1 21-4	M 2-0 G 4-0 P 84-35	1
伊藤 愛生⑥ (みはら)	×	×		M 0-2 G 0-4 P 16-84	3

女子Bクラス 6ブロック	草間	橋本	大沼	勝敗	順位
草間 唯花⑥ (武里中/埼玉)		○ 21-7 21-6	○ 21-17 20-22 21-14	M 2-0 G 4-1 P 104-66	1
橋本 里穂② (南河内二中)	×		×	M 0-2 G 0-4 P 36-84	3
大沼 彩夏② (白沢BC)	×	○ 21-13 21-10		M 1-1 G 3-2 P 95-85	2

女子Bクラス 7ブロック	山中	鈴木	山田	勝敗	順位
山中 静香② (岩舟中)		○ 21-16 21-13	×	M 1-1 G 2-2 P 48-71	2
鈴木 早彩② (南河内二中)	×		×	M 0-2 G 0-4 P 39-84	3
山田 希歩⑥ (PowerHittersMax/埼玉)	○ 21-6 21-0	○ 21-4 21-6		M 2-0 G 4-0 P 84-16	1

女子Bクラス 8ブロック	本間	原	田崎	勝敗	順位
本間 渚奈子② (白河中央/福島)		×	○ 21-2 21-6	M 1-1 G 3-2 P 94-62	2
原 雅① (米沢ジュニア/山形)	○ 12-21 21-16 21-15		○ 21-7 21-13	M 2-0 G 4-1 P 96-72	1
田崎 あかり⑥ (宇都宮中央ジュニア)	×	×		M 0-2 G 0-4 P 28-84	3

女子Bクラス 9ブロック	中山	中村	見目	勝敗	順位
中山 実桜子② (南河内二中)		×	○ 21-19 21-19	M 1-1 G 2-2 P 56-80	2
中村 佳乃① (PowerHittersMax/埼玉)	○ 21-9 21-5		○ 21-12 21-6	M 2-0 G 4-0 P 84-32	1
見目 有里那⑥ (宇大附属)	×	×		M 0-2 G 0-4 P 56-84	3

女子Bクラス 10ブロック	川島	下山	佐伯	勝敗	順位
川島 千昌② (泉が丘中)		○ 21-6 21-7	○ 21-9 21-6	M 2-0 G 4-0 P 84-28	1
下山 実紗② (南河内二中)	×		×	M 0-2 G 0-4 P 33-84	3
佐伯 穂恵⑥ (練馬アドバンス/東京)	×	○ 21-14 21-6		M 1-1 G 2-2 P 57-62	2

第2回ストロベリーオープンジュニアシングルス選手権大会2014

平成26年9月6日 真岡市総合体育館・武道体育館

女子Bクラス 11ブロック	森 本	川 島	平 田	勝 敗	順 位
森本 涼香② (白河中央/福島)		○ 21-12 22-20	× 19-21 13-21	M 1-1 G 2-2 P 75-74	2
川島 千知② (泉が丘中)	× 12-21 20-22		× 18-21 12-21	M 0-2 G 0-4 P 62-85	3
平田 陽世⑥ (豊ジュニア/茨城)	○ 21-19 21-13	○ 21-18 21-12		M 2-0 G 4-0 P 84-62	1

女子Bクラス 12ブロック	猪 瀬	石 井	飯 田	勝 敗	順 位
猪瀬 萌華② (愛宕中/茨城)		× 4-21 2-21	× 1-21 3-21	M 0-2 G 0-4 P 10-84	3
石井 花奈② (白河中央/福島)	○ 21- 4 21- 2		○ 21-14 21-14	M 2-0 G 4-0 P 84-34	1
飯田 彩① (上河内)	○ 21- 1 21- 3	× 14-21 14-21		M 1-1 G 2-2 P 70-46	2

女子Bクラス 13ブロック	鈴 木	山王堂	片 野	勝 敗	順 位
鈴木 理央② (白河中央/福島)		× 12-21 6-21	○ 21-13 21-13	M 1-1 G 2-2 P 60-68	2
山王堂 由依② (白沢BC)	○ 21-12 21- 6		○ 21- 6 21- 0	M 2-0 G 4-0 P 84-24	1
片野 みりあ⑥ (宇都宮中央ジュニア)	× 13-21 13-21	× 6-21 0-21		M 0-2 G 0-4 P 32-84	3

女子Bクラス 14ブロック	渡 辺	白 田	清 水	勝 敗	順 位
渡辺 愛佳莉② (白河中央/福島)		× 13-21 14-21	× 11-21 9-21	M 0-2 G 0-4 P 47-84	3
白田 愛美① (米沢ジュニア/山形)	○ 21-13 21-14		○ 17-21 21-13 21-16	M 2-0 G 4-1 P 101-77	1
清水 響生花⑥ (宇大附属)	○ 21-11 21- 9	× 21-17 13-21 16-21		M 1-1 G 3-2 P 92-79	2

女子Bクラス 15ブロック	下 田	西 澤	山 崎	勝 敗	順 位
下田 雪乃② (六郷BC/宮城)		× 23-25 18-21	× 14-21 10-21	M 0-2 G 0-4 P 65-88	3
西澤 奈映② (南河内二中)	○ 25-23 21-18		× 15-21 15-21	M 1-1 G 2-2 P 76-83	2
山崎 晶⑥ (みはら)	○ 21-14 21-10	○ 21-15 21-15		M 2-0 G 4-0 P 84-54	1

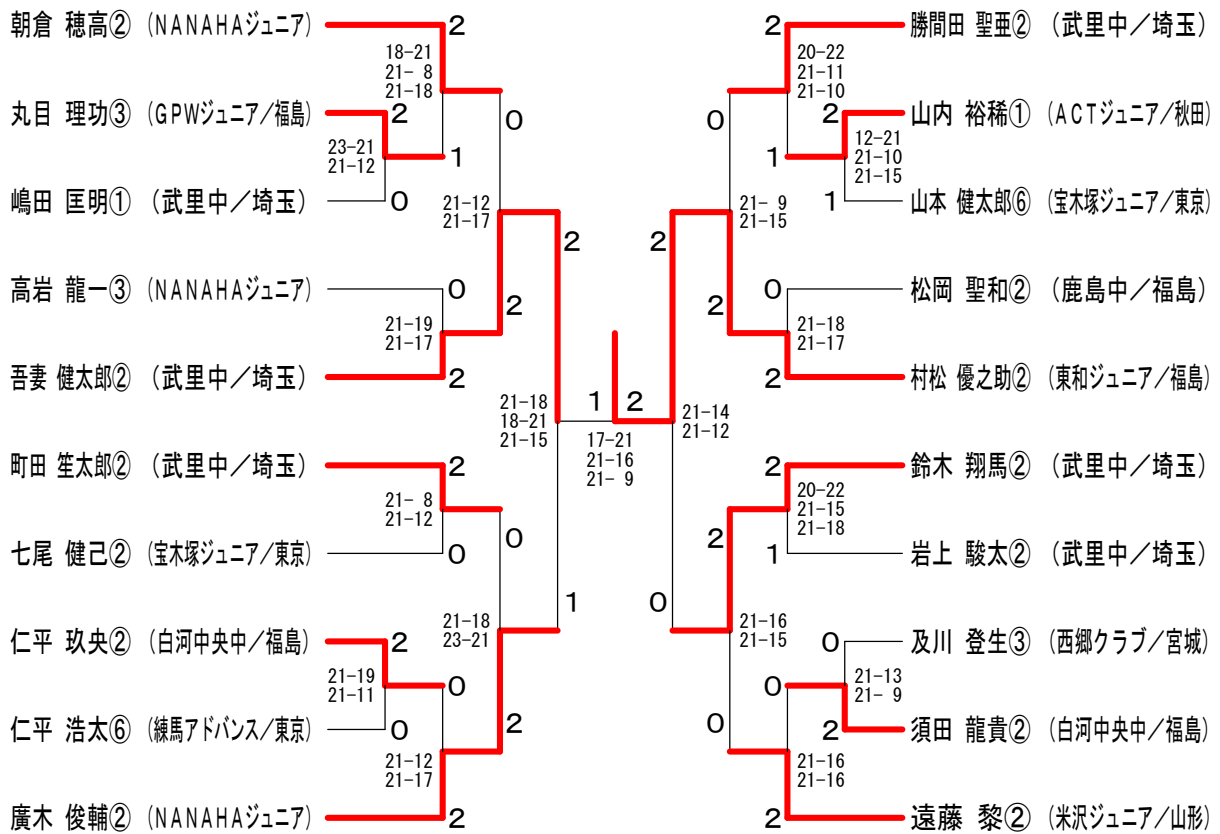
女子Bクラス 16ブロック	東 野	大 竹	原 田	勝 敗	順 位
東野 朱里① (UGBA)		○ 21-10 21-11	○ 21-10 21- 9	M 2-0 G 4-0 P 84-40	1
大竹 七海① (白河中央/福島)	× 10-21 11-21		× 16-21 11-21	M 0-2 G 0-4 P 48-84	3
原田 梨々奈⑥ (豊ジュニア/茨城)	× 10-21 9-21	○ 21-16 21-11		M 1-1 G 2-2 P 61-69	2

女子Bクラス 17ブロック	大 木	針 谷	水 戸	勝 敗	順 位
大木 めぐみ② (南河内二中)		× 23-25 19-21	○ -X	M 1-1 G 2-2 P 84-46	2
針谷 悠加② (岩舟中)	○ 25-23 21-19		○ -X	M 2-0 G 4-0 P 88-42	1
水戸 沙羅沙① (六郷BC/宮城)	× X-	× X-		M 0-2 G 0-4 P 0-84	3

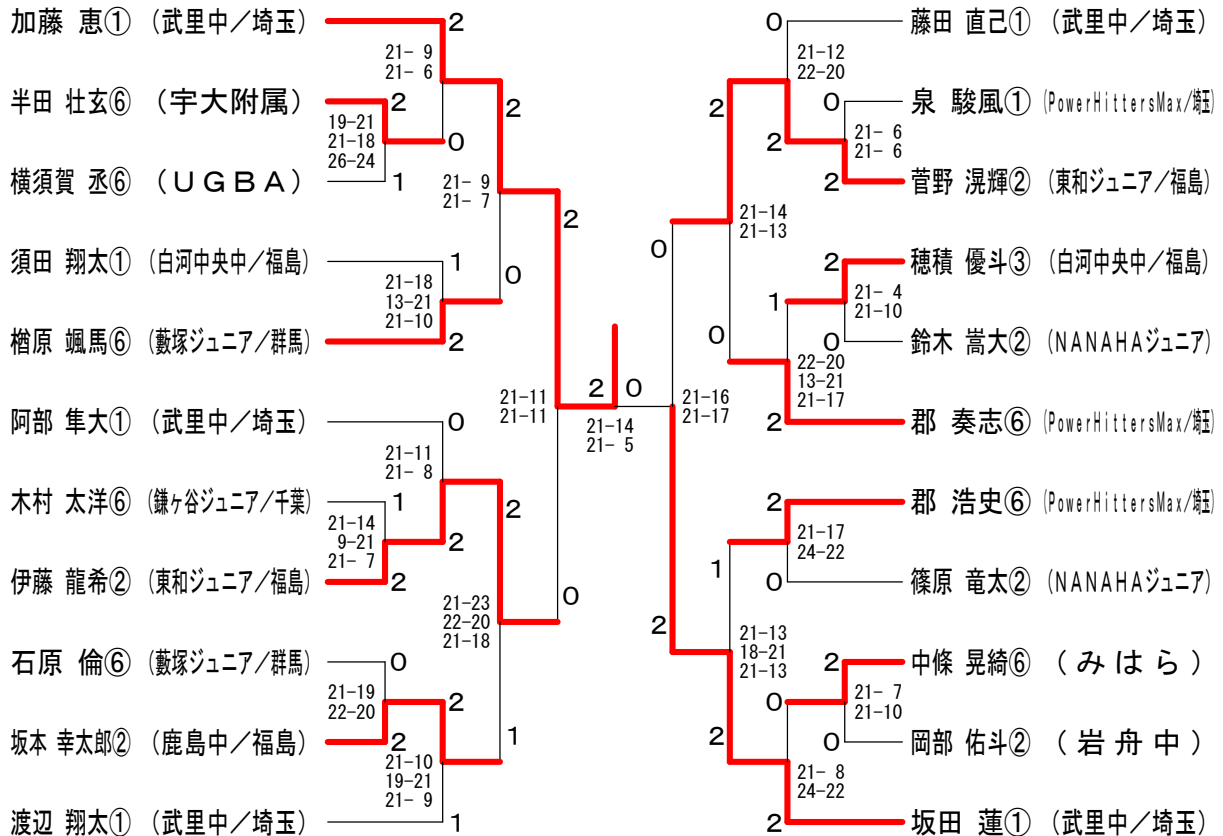
第2回ストロベリーオープンジュニアシングルス選手権大会2014

平成26年9月6日 真岡市総合体育館・武道体育館

男子Aクラス 決勝トーナメント



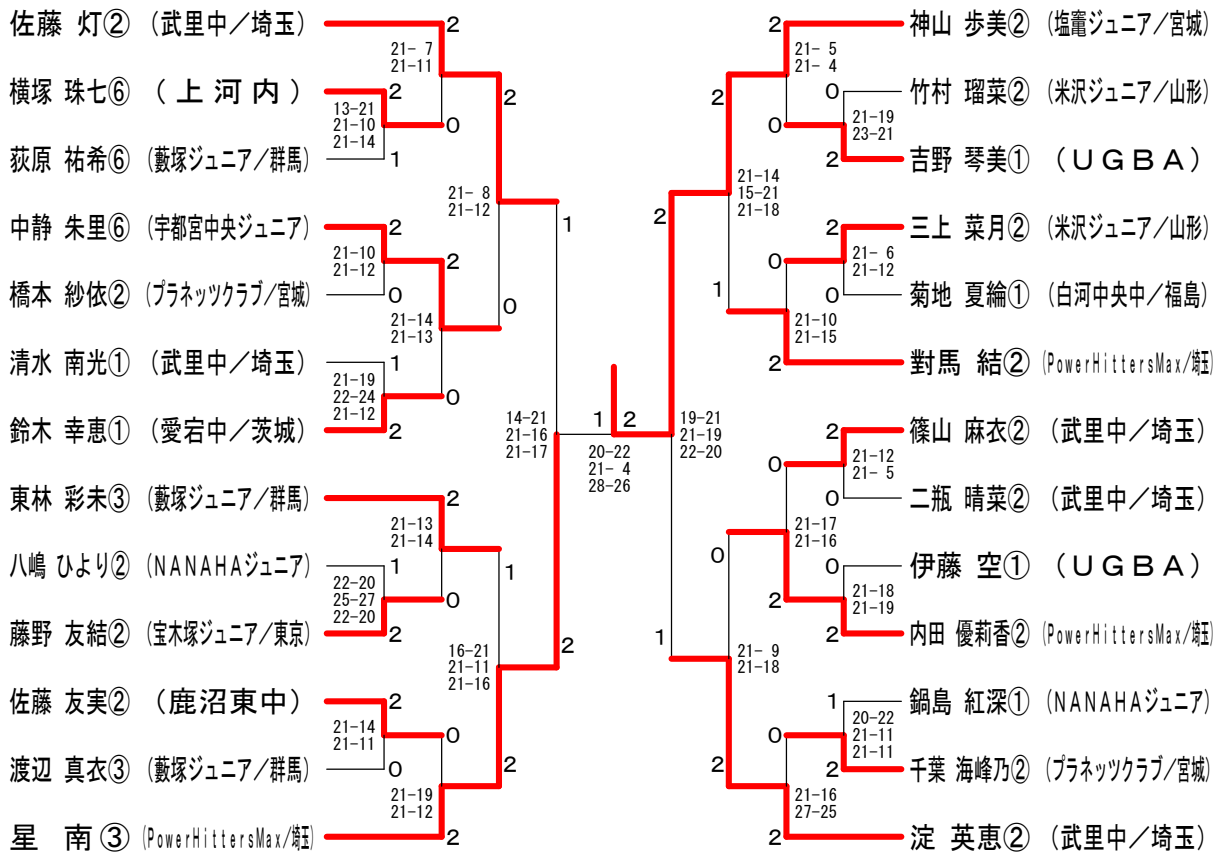
男子Bクラス 決勝トーナメント



第2回ストロベリーオープンジュニアシングルス選手権大会2014

平成26年9月6日 真岡市総合体育館・武道体育館

女子Aクラス 決勝トーナメント



女子Bクラス 決勝トーナメント

